

MC

Domdeckel DB 40, 50, 60

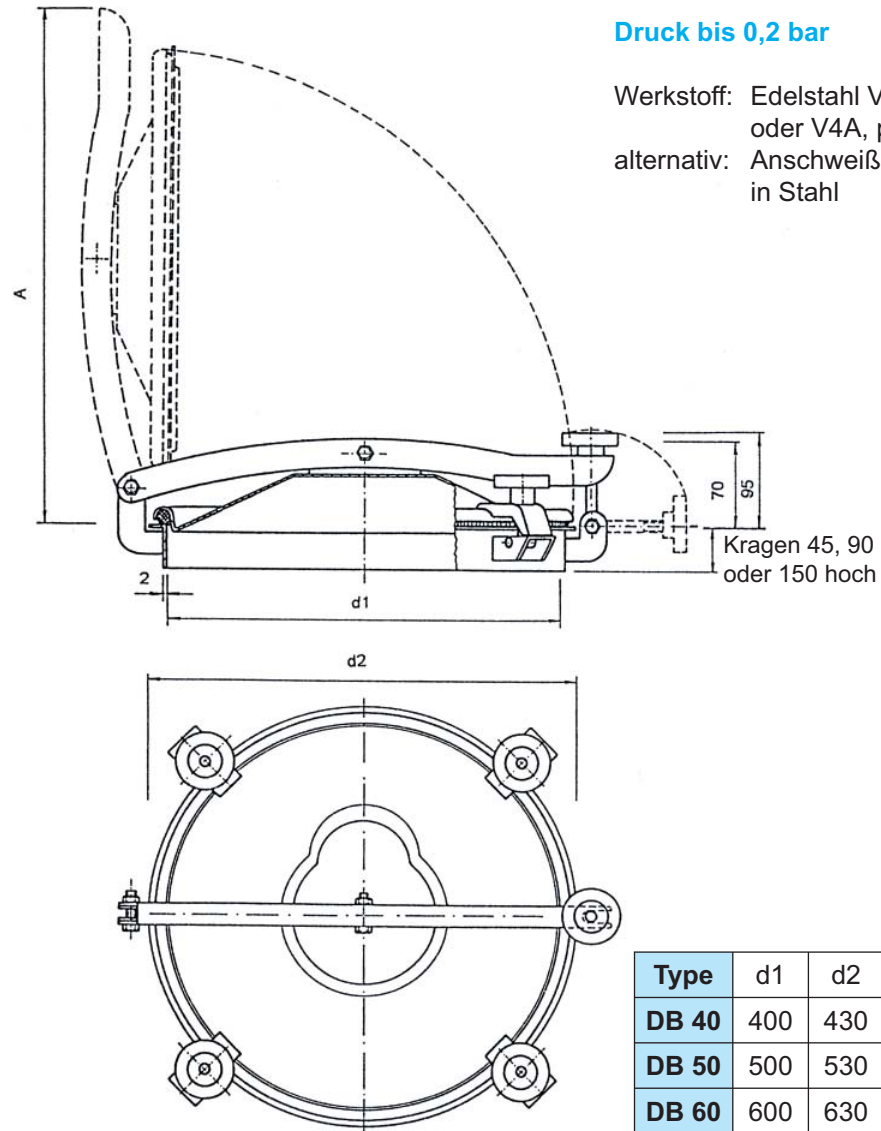
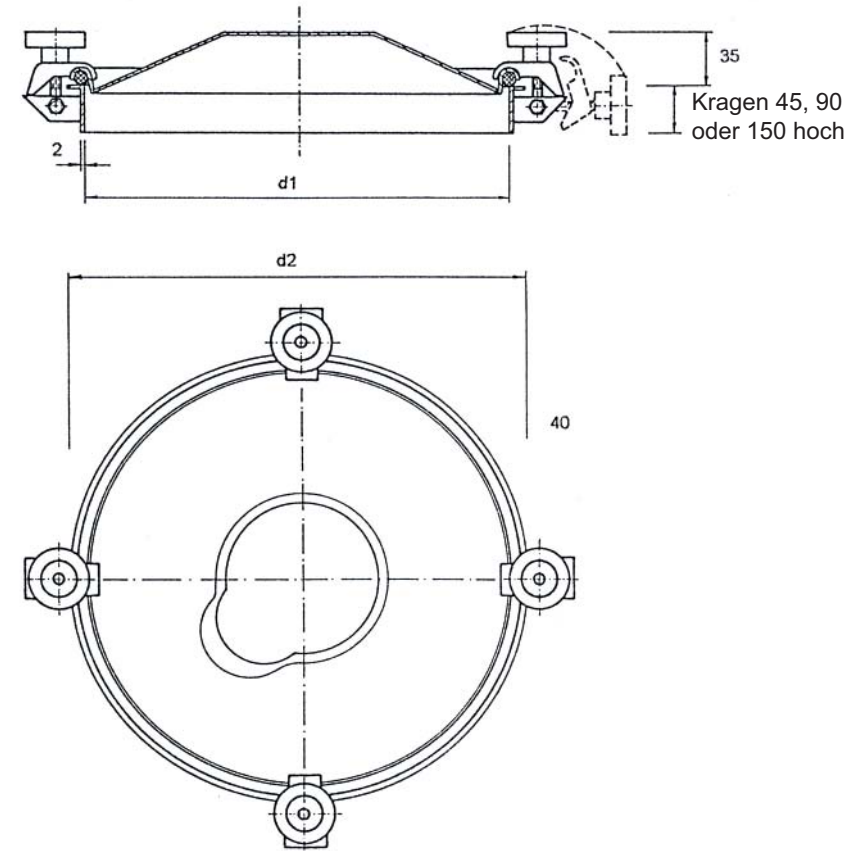


Abb. 5

Domdeckel DA 40, 50, 60

MC

**Druck bis 0,2 bar**

Werkstoff: Edelstahl V2A
oder V4A, poliert
alternativ: Anschweißkragen
in Stahl

Abb. 6