

MC

Handlochverschluss D 15

Druck bis 0,2 bar

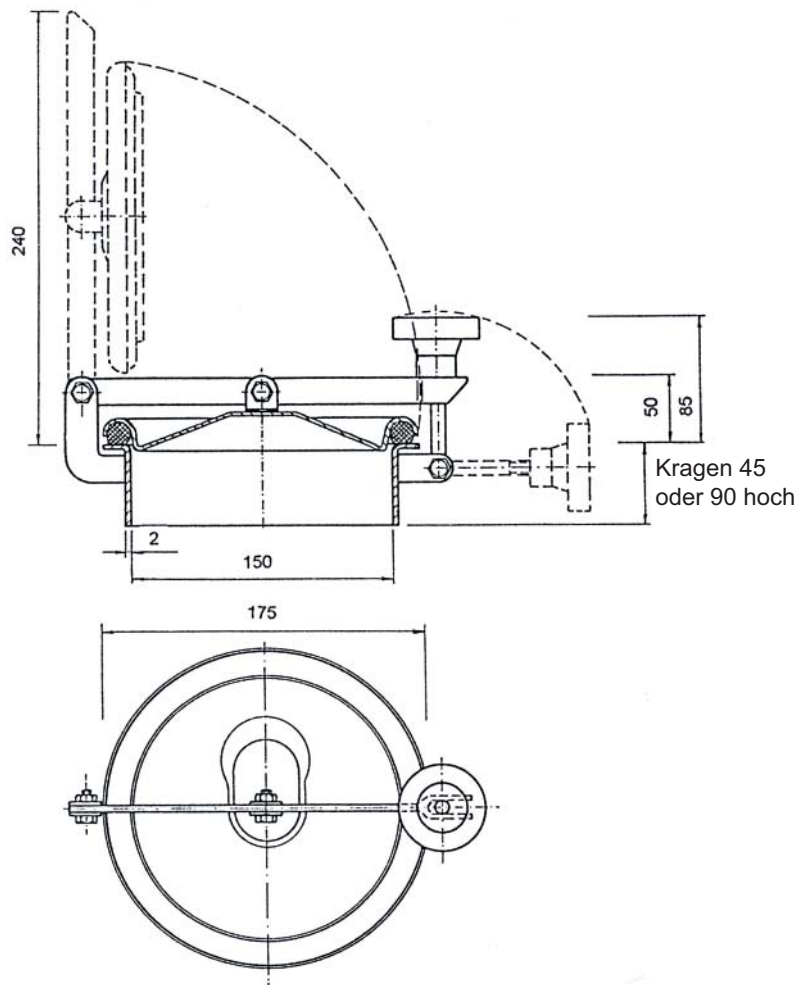
Werkstoff: Edelstahl V2A
oder V4A, poliert

Abb. 1

Domdeckel D 22, 30

MC

Druck bis 0,5 bar

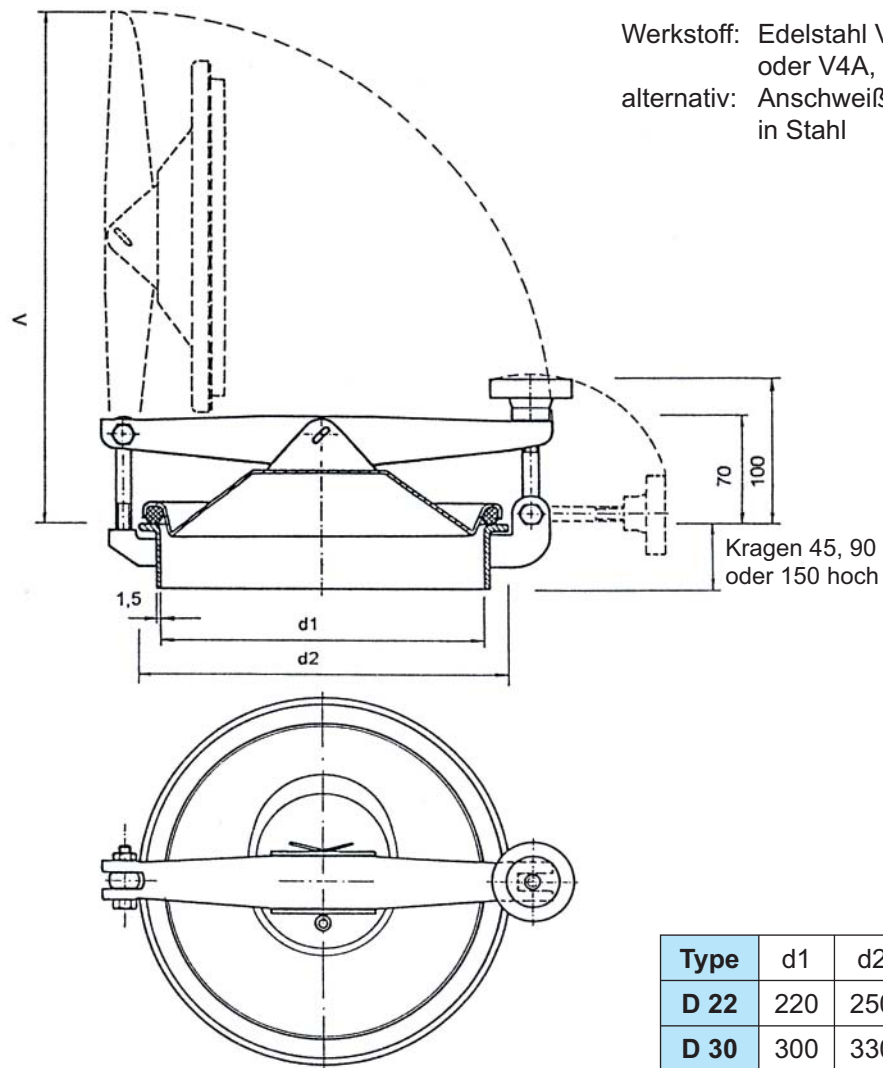
Werkstoff: Edelstahl V2A
oder V4A, poliert
alternativ: Anschweißkragen
in Stahl

Abb. 2

Type	d1	d2	A
D 22	220	250	320
D 30	300	330	400