

Domdeckel DK nach außen öffnend

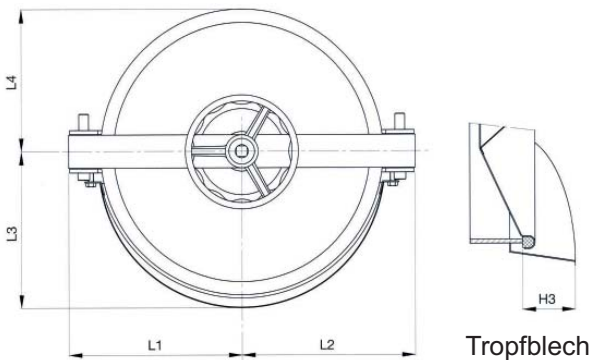
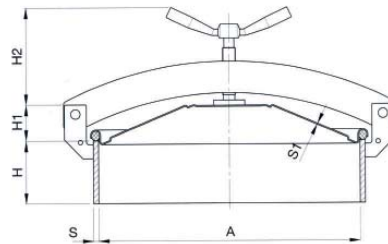
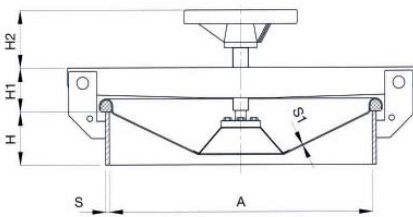
Werkstoff: Edelstahl 1.4301 oder 1.4404



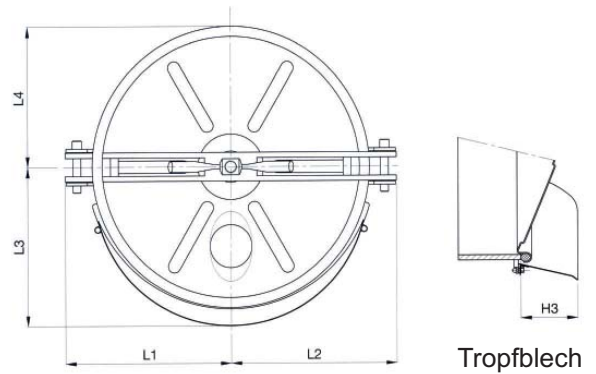
Domdeckel DK



Domdeckel DK
mit Tropfblech



DK 400



DK 500

Type	max. Druck in bar	H	H1	H2	H3	L1	L2	L3	L4	S	S1
DK 400	0,8	80	65	90	90	264	264	238	218	6	1,5
DK 500	0,8	120	65	165	110	317	317	300	265	10	1,5