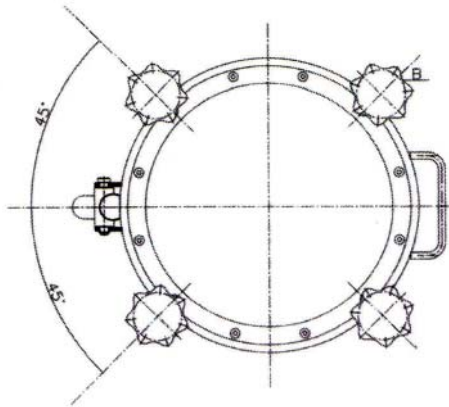
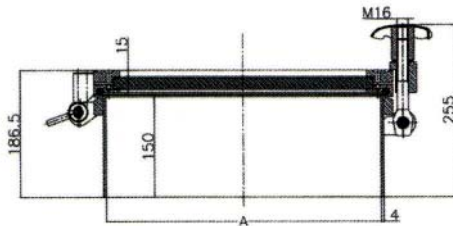


Type M-G

Druck -1 / +3 bar

Domdeckel aus Edelstahl 1.4301 bzw. 1.4404
mit Glasplatte
Verschlusschrauben seitlich schwenkbar und
Kunststoffsterngriff
mit Scharnier und Handgriff zum Aufschwenken
Oberfläche geschliffen, andere Oberflächengüten auf
Anfrage
Standardmäßig mit Silikon-Dichtung



Anzahl der Schrauben B	4	4	6	6
Ø in mm A	400	450	500	600
max. Druck (bar)	-1 / +3	-1 / +3	-1 / +3	-1 / +3

Type M-GO

Druck -1 / +3 bar

Domdeckel aus Edelstahl 1.4301 bzw. 1.4404
mit Glasplatte
ovale Ausführung
Verschlusschrauben seitlich schwenkbar und
Kunststoffsterngriff
mit Scharnier und Handgriff zum Aufschwenken
Oberfläche geschliffen, andere Oberflächengüten auf
Anfrage
Standardmäßig mit Silikon-Dichtung

