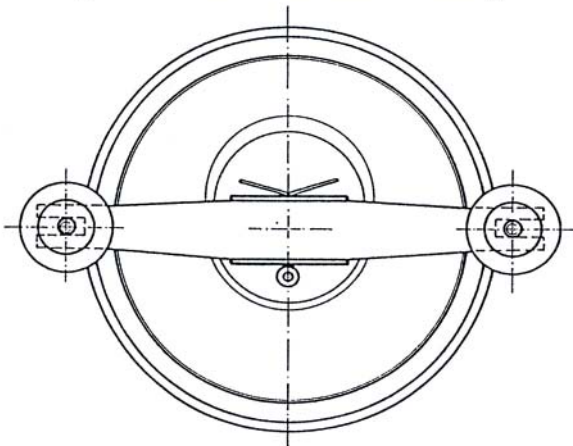
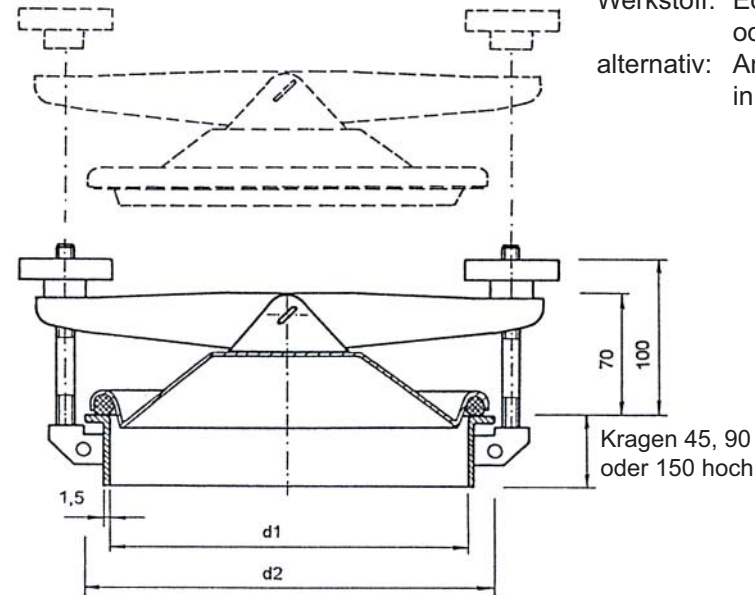


MC

Domdeckel DZ 22, 30

Druck bis 0,5 bar

Werkstoff: Edelstahl V2A
oder V4A, poliert
alternativ: Anschweißkragen
in Stahl



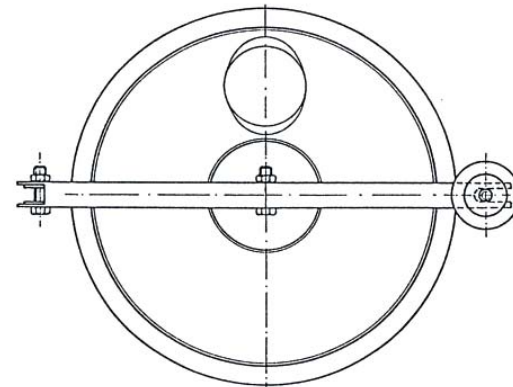
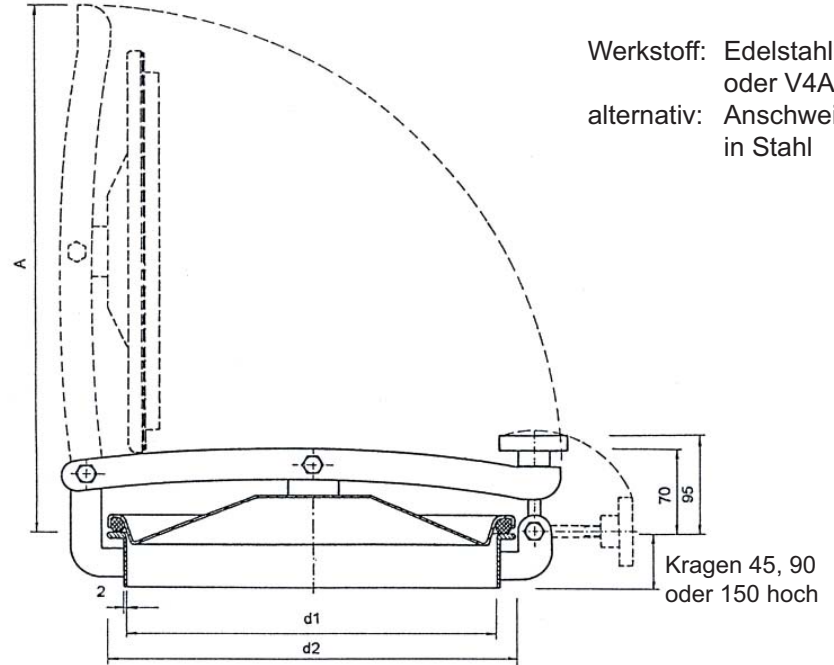
Type	d1	d2
DZ 22	220	250
DZ 30	300	330

Abb. 3

Domdeckel DL 40, 50, 60

Drucklos

Werkstoff: Edelstahl V2A
oder V4A, poliert
alternativ: Anschweißkragen
in Stahl



Type	d1	d2	A
DL 40	400	430	470
DL 50	500	530	570
DL 60	600	630	670

Abb. 4