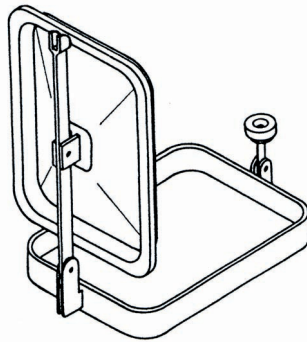


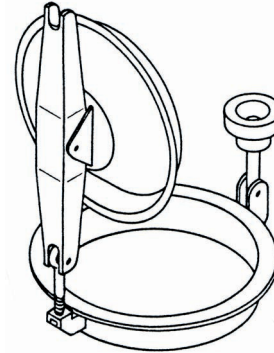
MC-Putztüren, Mannlöcher und Domdeckel aus Edelstahl oder Anschweißkrägen in Stahl für den Behälter- und Anlagenbau in verschiedenen Formen
Fordern Sie Zeichnungen und weitere technische Unterlagen an!

Abb. 1



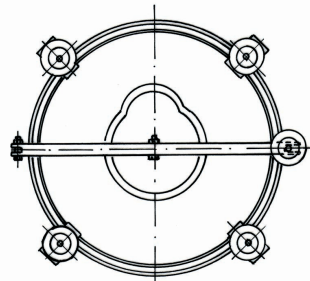
Putztür Type EF
längs oder hochkant montiert

Abb. 2



Domdeckel Type D

Abb. 3

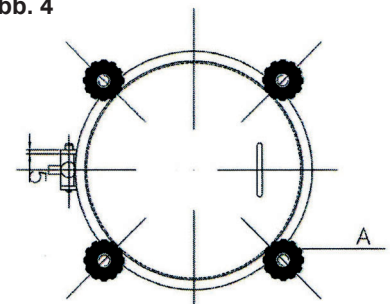


Domdeckel

Type **DB** mit Schwenkbügel und Klammern
Type **DA** nur mit Klammern

Type	Innenmaße (mm)	Type hochkant	Innenmaße (mm)	Kragenhöhe (mm)	Kantenradius (mm)	max. Druck p (bar)	
EF 1	228 x 176	E 1	176 x 288	40	25	0,5	
EF 2	316 x 248	E 2	248 x 316	40	25	0,5	
EF 2S	408 x 288	E 2S	288 x 408	40	45	bis 0,5	
EF 3S	450 x 400	E 3S	400 x 450	40	25	spritzdicht	
EF 3	420 x 310	E 3	310 x 420	50 + 100	100	1,0	
EF 4	530 x 400	E 4	400 x 530	60 + 100	100	1,0	
					max. Druck p (bar)	max. Druck p (bar)	
D 15	Ø 150			45 + 90		0,5	
D 22	Ø 220			45 + 90		0,5	
D 30	Ø 300			45 + 90		0,5	
D 40	Ø 400			45 + 90	DK 40 = 0,8	spritzdicht	
D 50	Ø 500			45 + 90	DK 50 = 0,8	spritzdicht	
D 60	Ø 600			45 + 90		spritzdicht	
M-B (alle -1/+1 bar)		M-G (mit Glas-Druckplatte)	max. Druck (bar)	M-D 1	max. Druck (bar)	M-D 2	max. Druck (bar)
Ø 200							
Ø 250							
Ø 300				Ø 300	-1/+6	Ø 300	-1/+10
Ø 400		Ø 400	-1/+3	Ø 400	-1/+6	Ø 400	-1/+10
Ø 450		Ø 450	-1/+3	Ø 450	-1/+6	Ø 450	-1/+8
Ø 500		Ø 500	-1/+3	Ø 500	-1/+6	Ø 500	-1/+7,5
Ø 600		Ø 600	-1/+3	Ø 600	-1/+6	Ø 600	-1/+5,5
Ø 700						Ø 700	-1/+4
Ø 800							

Abb. 4



Domdeckel
Typen **M** max. Druck 10 bar
(siehe Tabelle)

Mögliche Dichtungen		
Material	max. Temperatur	Anwendung
Kautschuk	70°	Lebensmittel
Silicon	160°	Lebensmittel
NBR	100°	Öl
EPDM Neopren	140° 120°	saure und alkalische Reiniger
Viton	200°	Lösemittel